




Sauer Compressors

Sprężarki Sauer

- Dependable Compressors:**
- innowacyjne
 - niezawodne
 - dla przemysłu



www.sauersohn.pl

125 
Sauer
125 Years of Power
1874-2009



Sprężarki Grupy Sauer

Firma Sauer & Sohn od ponad 70-lat konstruuje i produkuje sprężarki wysokociśnieniowe. Fabryka budowy maszyn założona w Kilonii w 1884 pod nazwą Wilhelm Poppe, rozpoczęła produkcję sprężarek własnej konstrukcji w 1930 roku.

Niezawodne i stale udoskonalane urządzenia zdobyły zaufanie użytkowników na całym świecie. Dzięki pełnemu programowi wysokiej jakości sprężarek wysokociśnieniowych firma stała się rzetelnym partnerem przemysłu ciężkiego, stoczniowego i zbrojeniowego. Za pośrednictwem własnych filii i partnerów Grupa Sauer obecna jest dziś na wszystkich rynkach świata.

Innowacyjność dzięki doświadczeniu

Dzięki pracom badawczym i rozwojowym prowadzonym nieprzerwanie z myślą o podnoszeniu niezawodności i sprawności naszych sprężarek klienci otrzymują urządzenia najwyższej jakości. Innowacyjność oparta na kilkudziesięcioletnim doświadczeniu jest gwarancją najnowocześniejszych technologii, solidnych i funkcjonalnych rozwiązań konstrukcyjnych oraz doskonałego wykończenia produktów. Nasze sprężarki są łatwe w obsłudze, wymagają ograniczonej konserwacji, cechuje je wyjątkowo długa żywotność, sprawdzają się w każdych warunkach, a dzięki swej niezawodności gwarantują wysoki poziom pewności zasilania sprężonym powietrzem lub gazem o wymaganych parametrach.

Warianty wykonania i możliwości zastosowań naszych maszyn są nieograniczone. W przemyśle, sprężarki tłokowe Sauer o ciśnieniu maksymalnym 420 bar sprawdziły się w procesach sterowania i w zakładach produkcyjnych wymagających stosowania sprężonego powietrza i gazów.

Zaopatrujemy niemal wszystkie sektory przemysłowe na całym świecie. Modele specjalne, czasem bardzo wyjątkowe, projektowane są zgodnie z życzeniami klientów. Zdobywamy zaufanie odbiorców dzięki zapewnieniu specjalistycznego wsparcia od samego początku projektu aż do przekazania gotowej instalacji. Sauer oferuje usługi serwisowe na całym świecie pomagając klientom analizować ich indywidualne potrzeby, zapewnia usługi towarzyszące przy projektach technicznych, profesjonalną instalację, uruchomienie urządzeń, obsługę serwisową i dostępność oryginalnych części zamiennych Sauer z magazynu, nawet przez okres 35 lat.





Jakość na najwyższym poziomie. Sprężarki wysokiego ciśnienia dla najnowszej generacji łodzi podwodnych z napędem opartym na technologii ogniw paliwowych.

Nowoczesne stanowisko badawcze w fabryce w Kilonii spełniające najwyższe standardy.

Sauer & Sohn w Kilonii Główny zakład produkcyjny i ośrodek rozwojowy

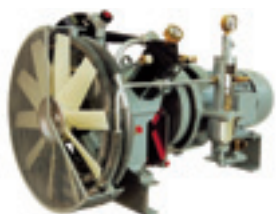
Nasza macierzysta fabryka w Kilonii, jako najstarszy zakład produkcyjny wraz z dyrekcją Grupy Sauer, stanowi serce firmy działającej na arenie międzynarodowej.

W wydziałach projektowania, technologii, montażu, kontroli jakości, sprzedaży i serwisu firmy, zarządzanej przez jednego właściciela, pracuje około 130 pracowników.

Fabryka w Kilonii ma szczególne znaczenie dla Grupy Sauer jako ośrodek rozwojowy. Wykwalifikowani technicy i inżynierowie pracują nieprzerwanie nad programem rozwoju, nowymi konstrukcjami i nowymi modelami, dzięki czemu nasi klienci, mogą polegać na wiodącej technice z firmy Sauer. Na rynku polskim sprzedaż i obsługa serwisowa sprężarek Sauer realizowana jest przez firmę AG Kompressoren Polska S.A.

Sprężarki na specjalne napięcia i częstotliwości zasilania, chłodzone wodą, odporne na przeciążenia, przystosowane do pracy w strefach zagrożonych wybuchem (ATEX) lub modele napędzane silnikami diesla, jak również konstrukcje wodoodporne do instalacji na zewnątrz pomieszczeń, są właśnie takimi przykładami sprężarek specjalnych wytwarzanych w naszej firmie.

Nowoczesne produkty z Sauer & Sohn cieszą się zaufaniem klientów na całym świecie!



Typowa sprężarka Sauer: łatwa w eksploatacji, wymagająca ograniczonej obsługi, profesjonalnie zaprojektowana, aby zapewnić najwyższą niezawodność i długą eksploatację.

Nasze produkty

2-stopniowe sprężarki średnio – ciśnieniowe chłodzone powietrzem

Maksymalnie do 40 bar



4/5

3-stopniowe sprężarki średnio – ciśnieniowe chłodzone powietrzem

Maksymalnie do 44 bar



6/7

3- i 4-stopniowe sprężarki wysoko- ciśnieniowe chłodzone powietrzem

Maksymalnie do 420 bar



8/9

3- i 4-stopniowe sprężarki wysoko- ciśnieniowe chłodzone powietrzem

Maksymalnie do 350 bar



10/11

2-stopniowe sprężarki średnio- ciśnieniowe chłodzone wodą

Maksymalnie do 30 bar



12/13

4-stopniowe sprężarki wysoko- ciśnieniowe chłodzone wodą

Maksymalnie do 400 bar



14/15

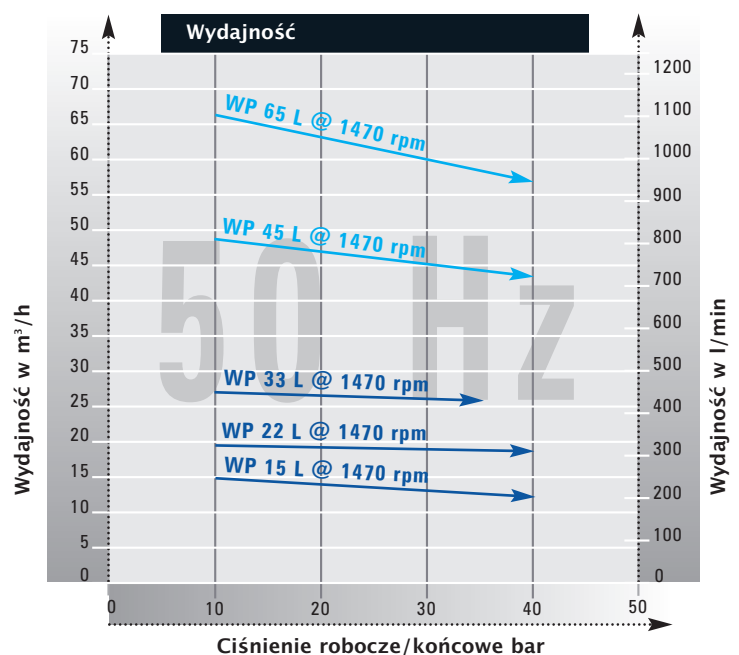


2-stopniowe sprężarki średniociśnieniowe –

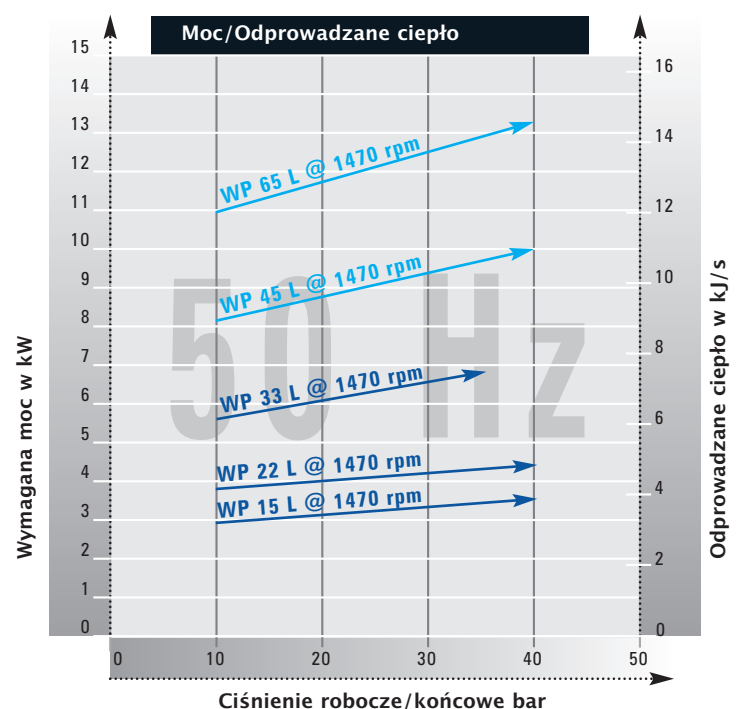
Niezawodne sprężarki do wszelkich zastosowań

2-stopniowe sprężarki chłodzone powietrzem pomogły firmie Sauer uzyskać reputację producenta wyrobów o wysokiej jakości. Produkujemy je od ponad 75 lat. Obecny typoszereg to trzecia generacja rozwoju – w szczególności dla zastosowań w przemyśle energetycznym. W postaci tej niezawodnej i prostej sprężarki, otrzymują Państwo maszynę, która została specjalnie zaprojektowana do pracy ciągłej przy ciśnieniu do 40 bar, a nie jest jedynie rozszerzeniem sprężarki niskociśnieniowej.

Wypożyczenie standardowe		
	WP 15 L WP 22 L WP 33 L	WP 45 L WP 65 L
Wentylator osiowy o dużej wydajności	✓	✓
Chłodnica międzystopniowa i końcowa	✓	✓
Zawór bezpieczeństwa dla każdego stopnia	✓	✓
Manometr ciśnienia dla każdego stopnia		✓
Manometr ciśnienia końcowego	✓	✓
Prętowy wskaźnik poziomu oleju	✓	✓
Smarowanie rozbryzgowe	✓	✓
Separator oleju i wody zamontowany za końcowym stopniem sprężania	✓	✓
Międzystopniowy separator		✓
Układ dekompresji zintegrowany z systemem automatycznego usuwania kondensatu wody (uruchomienie bezobciążeniowe)	✓	✓
Wibroizolatory, przewody elastyczne ciśnieniowe i zrzutu kondensatu	✓	✓
Zawór zwrotny	✓	✓
Napęd bezpośredni poprzez sprzęgło podatne	✓	✓
Trójfazowy silnik elektryczny	✓	✓

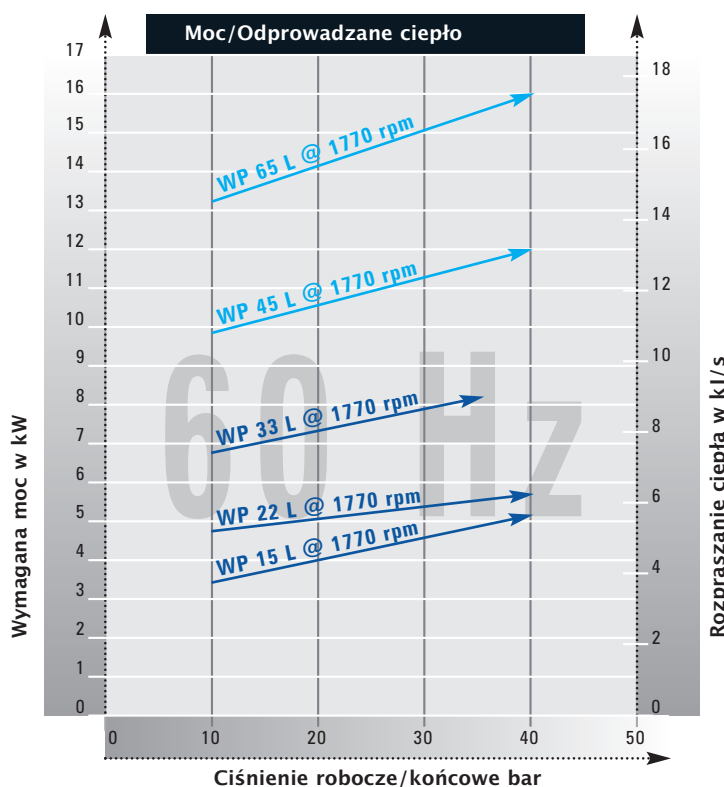
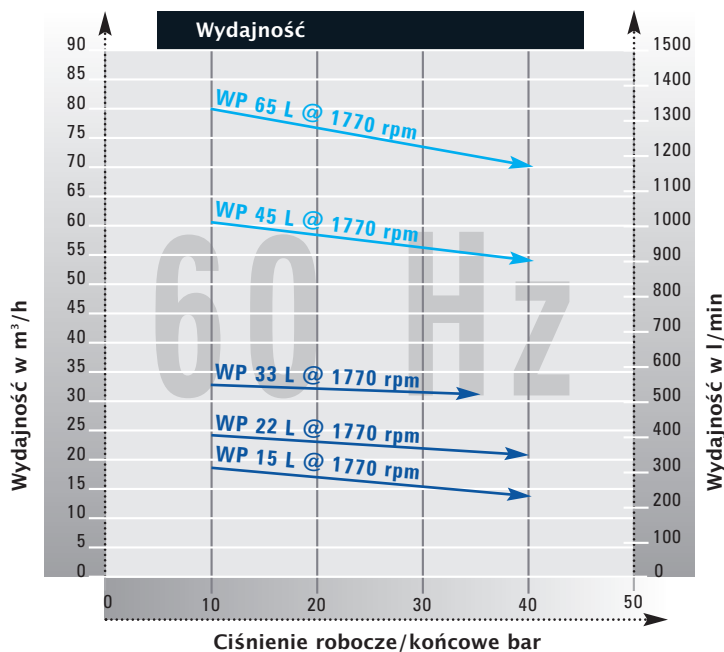
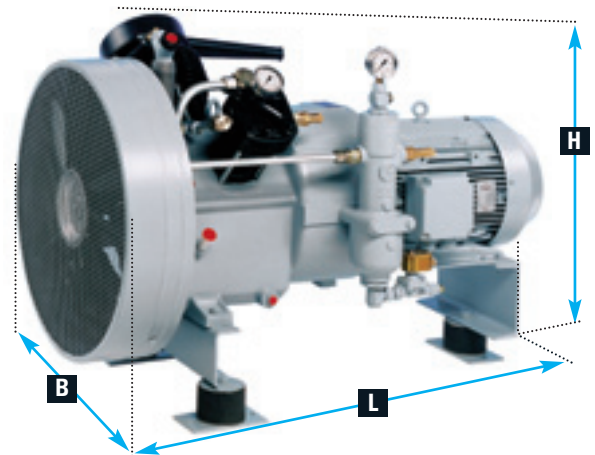


Dostępne na specjalne zamówienie/opcja		
	WP 15 L WP 22 L WP 33 L	WP 45 L WP 65 L
W pełni zautomatyzowane sterowanie i monitoring	✓	✓
Dźwiękoszczelna osłona	✓	✓
Osuszacz (osuszacz adsorpcyjny/chłodniczy)	✓	✓
Układ kontroli jakości powietrza	✓	✓
Zawory i stacje redukccyjne	✓	✓
Napęd silnikiem diesla	✓	✓
Konstrukcja zgodna z przepisami ATEX	✓	✓
Monitoring poziomu oleju	✓	✓
Monitoring temperatury	✓	✓



Dane projektowe

Temperatura otoczenia max.: 60°C Cykl pracy: ciągły	WP 15 L	WP 22 L	WP 33 L	WP 45 L	WP 65 L
Max. ciśnienie robocze (bar)	40	40	35	40	40
Max. Prędkość obrotowa (obr/min)	2000	2000	1800	1800	1800
Liczba stopni	2	2	2	2	2
Liczba cylindrów	2	2	2	2	2



Ciężar (kg) i wymiary (mm)

	WP 15 L	WP 22 L	WP 33 L	WP 45 L	WP 65 L
kg	120	135	185	320	330
L	815	855	890	1210	1250
B	600	600	600	745	745
H	630	630	630	820	820

- ▶ Na Państwa życzenie dostarczymy w możliwie najkrótszym czasie szczegółową indywidualną ofertę! E-mail do: info@sauersohn.pl

Wszystkie dane techniczne są obowiązujące dla sprężania powietrza zgodnie z normą ISO 1217 przy tolerancji $\pm 5\%$. Wszystkie sprężarki firmy Sauer mogą być dodatkowo dostarczane w wersjach specjalnych do sprężania gazów obojętnych, takich jak hel, azot, argon i neon.

Jeśli potrzebujecie Państwo dodatkowych informacji technicznych lub informacji na temat sprężarki i dostępnych opcji dostaw, takich jak zespoły sterowania, osuszacze, filtry, osłony dźwiękoszczelne lub zbiorniki ciśnieniowe, możemy przygotować w możliwie krótkim czasie indywidualną ofertę.

Chętnie służymy radą odnośnie udoskonalenia rozwiązań specjalnych, systemów napędu (napięcia specjalne, silniki hydrauliczne lub spalinowe), wersji przystosowanych do pracy w strefach zagrożonych wybuchem lub do innych zastosowań specjalnych.

3-stopniowe sprężarki średniociśnieniowe –

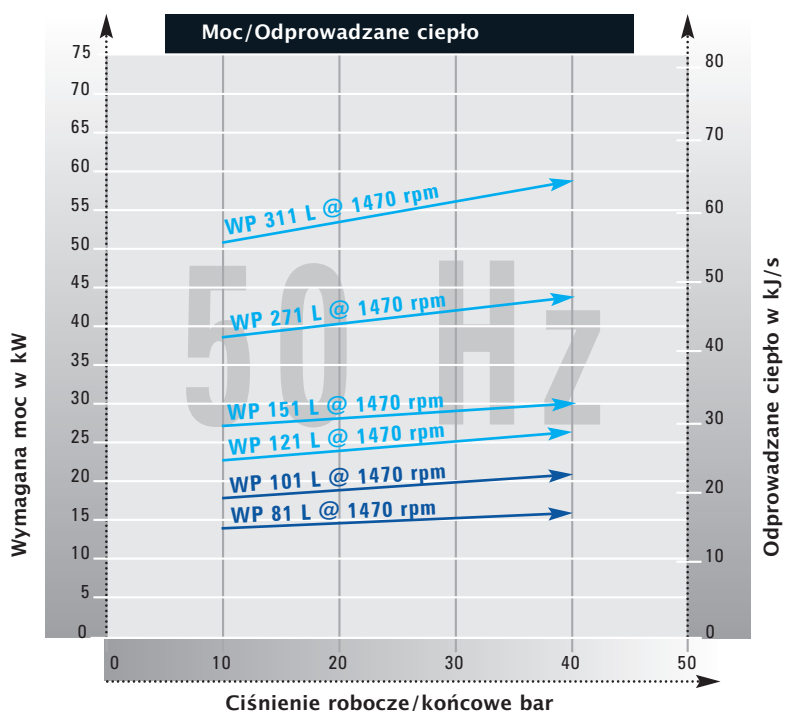
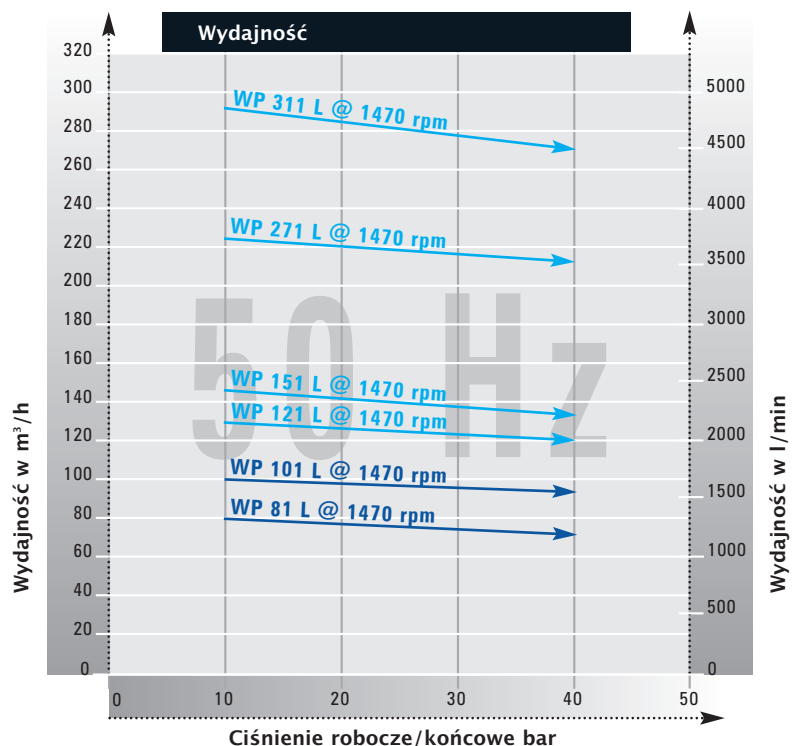
Konstrukcja sprawdzona w trudnych warunkach pracy, odporna na obciążenia, ekonomiczna i uznana na całym świecie.

W odpowiedzi na wymagania klientów od 1970 roku Sauer produkuje i rozwija typoszereg 3 – stopniowych sprężarek chłodzonych powietrzem o bardzo niskich wymaganiach obsługowych.

Przez podział sprężania na trzy stopnie, konstrukcje te wykazują wyjątkową trwałość nawet w bardzo trudnych warunkach pracy. Dostarczyliśmy naszym klientom na całym świecie ponad 4000 sztuk tego typu sprężarek dla szerokiego zakresu zastosowań. Również Państwo mogą skorzystać z naszych doświadczeń.

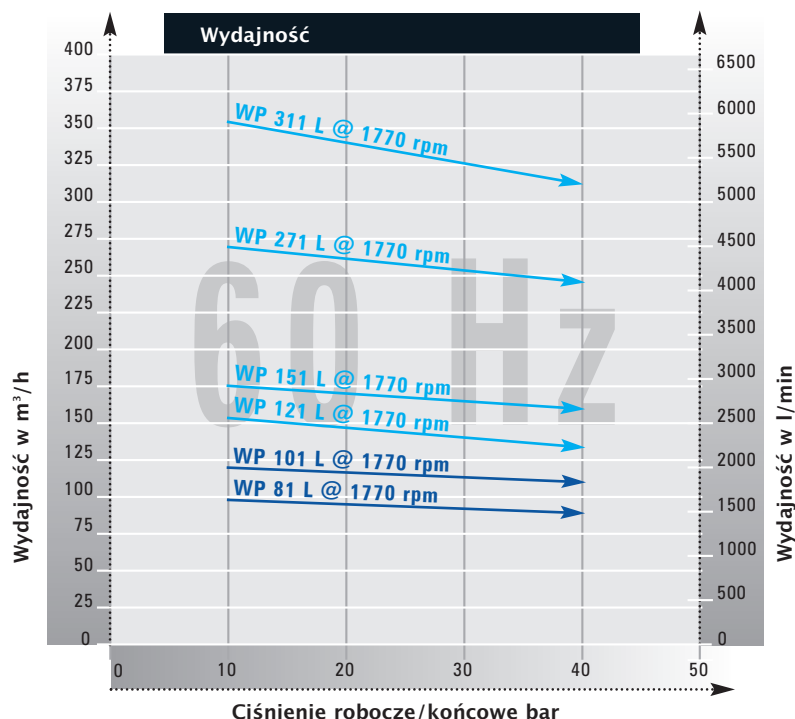
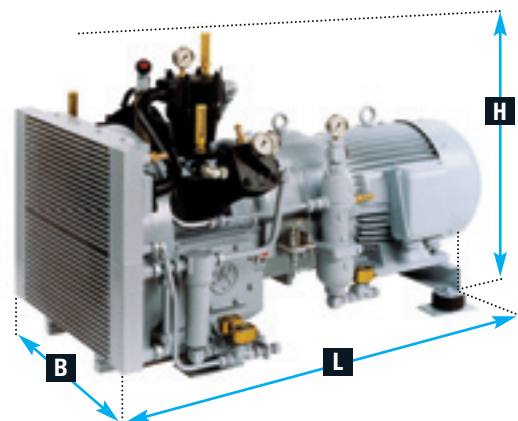
Wyposażenie standardowe		
	WP 81 L WP 101 L	WP 121 L WP 151 L WP 271 L WP 311 L
Wentylator osiowy o dużej wydajności	✓	✓
Chłodnica międzystopniowa i końcowa	✓	✓
Zawór bezpieczeństwa dla każdego stopnia	✓	✓
Manometr ciśnienia dla poszczególnych stopni i ciśnienia końcowego	✓	✓
Termometr do pomiaru temp. sprężanego powietrza dla każdego stopnia	✓	✓
Prętowy wskaźnik poziomu oleju/ wziernik do kontroli poziomu oleju	✓	✓
Smarowanie olejowe ciśnieniowe	✓	✓
Układ kontroli ciśnienia oleju	✓	✓
Układ kontroli temperatury	✓	✓
Separator oleju i wody zamontowany za końcowym stopniem sprężania	✓	✓
Międzystopniowy separator kondensatu	✓	✓
Układ dekompresji zintegrowany z systemem automatycznego usuwania kondensatu wody (uruchomienie bezobciążeniowe)	✓	✓
Wibroizolatory, przewody elastyczne ciśnieniowe i zrzutu kondensatu	✓	✓
Zawór zwrotny	✓	✓
Napęd poprzez sprzęgło podatne	✓	✓
Trójfazowy silnik elektryczny	✓	✓

Dostępne na specjalne zamówienie/opcja		
	WP 81 L WP 101 L	WP 121 L WP 151 L WP 271 L WP 311 L
W pełni zautomatyzowane sterowanie i monitoring	✓	✓
Dźwiękoszczelna osłona	✓	✓
Osuszacz (Osuszacz adsorpcyjny/ chłodniczy)	✓	✓
Układ kontroli jakości powietrza	✓	✓
Zawory i stacje redukcyjne	✓	✓
Napęd silnikiem diesla	✓	✓
Konstrukcja zgodna z przepisami ATEX	✓	✓



Dane projektowe

Temperatura otoczenia max.: 60°C Cykl pracy: ciągły	WP 81 L	WP 101 L	WP 121 L	WP 151 L	WP 271 L	WP 311 L
Max. ciśnienie robocze (bar)	44	44	44	44	44	44
Max. prędkość obrotowa (obr/min)	1800	1800	1800	1800	1800	1800
Liczba stopni	3	3	3	3	3	3
Liczba cylindrów	3	3	3	3	4	4



Ciężar (kg) i wymiary (mm)

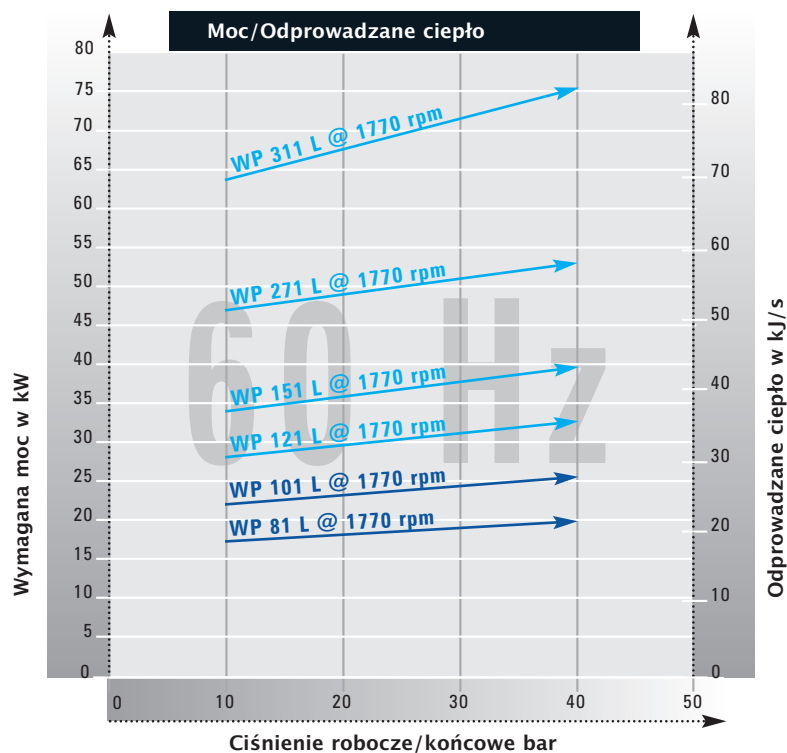
	WP 81 L	WP 101 L	WP 121 L	WP 151 L	WP 271 L	WP 311 L
kg	415	430	655	700	940	1075
L	1345	1385	1565	1575	1765	1835
B	945	945	960	960	1070	1070
H	900	900	955	955	1100	1100

Na Państwa życzenie dostarczymy w możliwie najkrótszym czasie szczegółową indywidualną ofertę! E-mail do: info@sauersohn.pl

Wszystkie dane techniczne są obowiązujące dla sprężania powietrza zgodnie z normą ISO 1217 przy tolerancji $\pm 5\%$. Wszystkie sprężarki firmy Sauer mogą być dodatkowo dostarczane w wersjach specjalnych do sprężania gazów obojętnych, takich jak hel, azot, argon i neon.

Jeśli potrzebujecie Państwo dodatkowych informacji technicznych lub informacji na temat sprężarki i dostępnych opcji dostaw, takich jak zespoły sterowania, osuszacze, filtry, osłony dźwiękoszczelne lub zbiorniki ciśnieniowe, możemy przygotować w możliwie krótkim czasie indywidualną ofertę.

Chętnie służyliśmy radą odnośnie udoskonalenia rozwiązań specjalnych, systemów napędu (napięcia specjalne, silniki hydrauliczne lub spalinowe), wersji przystosowanych do pracy w strefach zagrożonych wybuchem lub do innych zastosowań specjalnych.



3- i 4-stopniowe sprężarki wysokociśnieniowe –

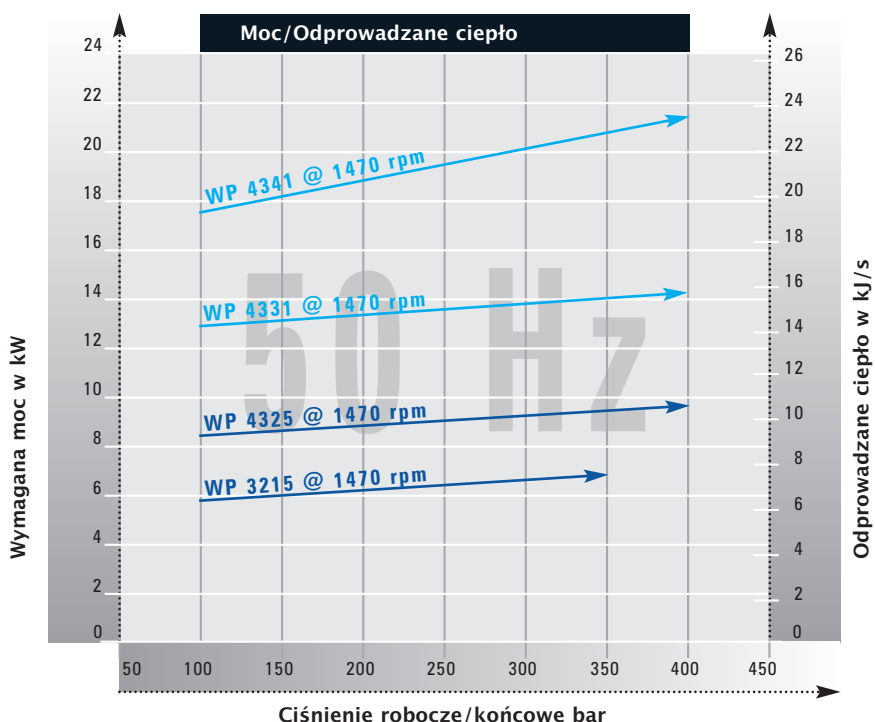
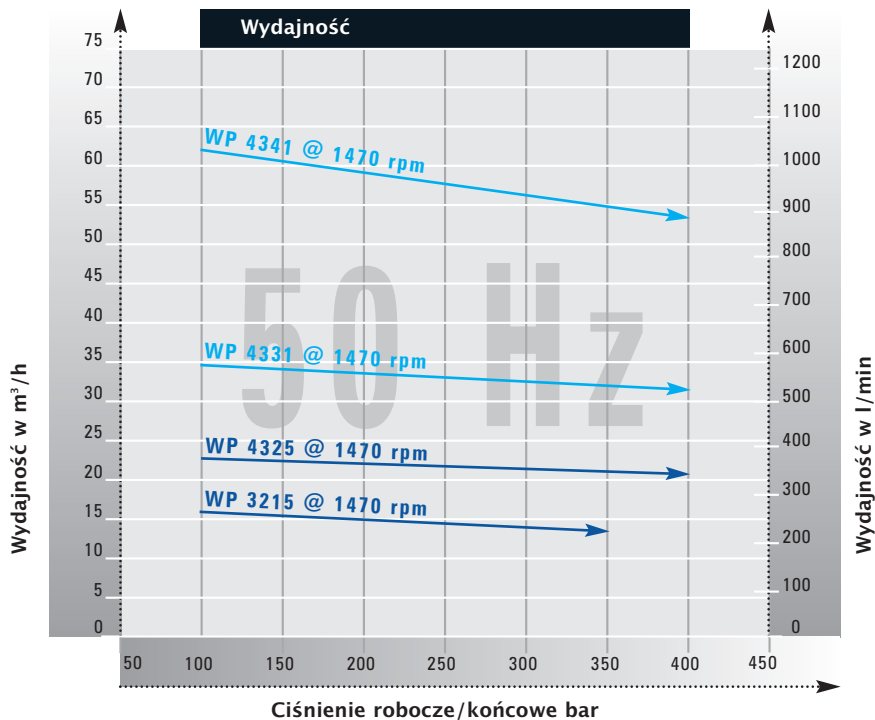
Sprężarki wysokociśnieniowe spełniające najwyższe standardy przemysłowe

Sprężarki wysokociśnieniowe o ciśnieniu maksymalnym do 420 bar są tradycyjnym produktem firmy Sauer. Jednym z eksponatów technicznych w Deutsche Museum w Monachium jest nasza sprężarka WP 3231 – pierwsza lekka sprężarka wysokociśnieniowa na świecie.

W oparciu o tradycję i doświadczenie w budowie sprężarek przemysłowych opracowaliśmy produkty, których niezawodność i ekonomiczność są wysoko cenione na rynku, i które nie są jedynie zmodyfikowaną wersją sprężarek do powietrza oddechowego. Jeżeli pewność ruchu wysokociśnieniowej instalacji powietrza jest uwarunkowana niezawodnością sprężarki to nasze produkty gwarantują właściwe działanie systemu.

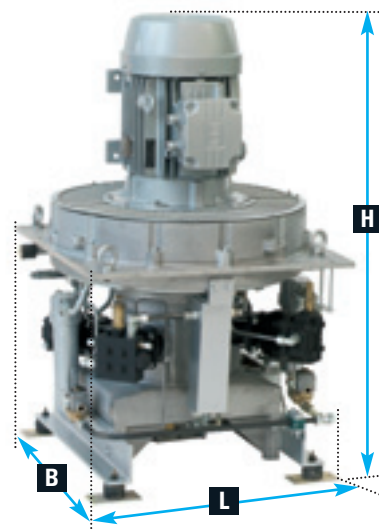
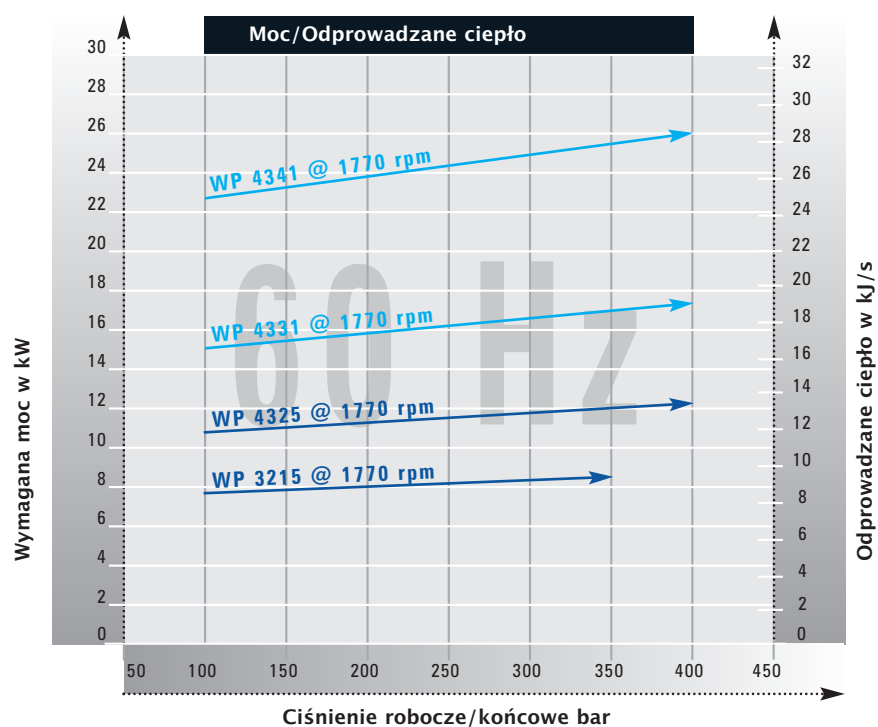
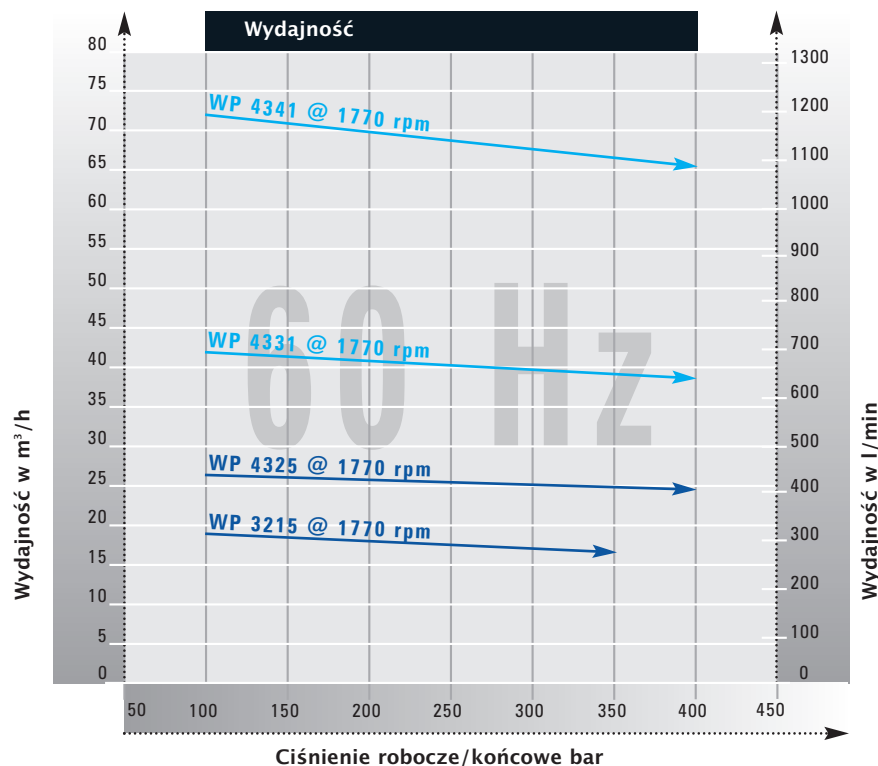
Wyposażenie standardowe		
	WP 3215 WP 4325	WP 4331 WP 4341
Wentylator osiowy o dużej wydajności	✓	✓
Chłodnica międzystopniowa i końcowa	✓	✓
Zawór bezpieczeństwa dla każdego stopnia	✓	✓
Manometr ciśnienia poszczególnych stopni i ciśnienia końcowego		✓
Prętowy wskaźnik poziomu oleju/wziernik do kontroli poziomu oleju	✓	✓
Smarowanie olejowe ciśnieniowe	✓	✓
Układ kontroli ciśnienia oleju	✓	✓
Układ kontroli temperatury	✓	✓
Separator oleju i wody zamontowany za końcowym stopniem sprężania	✓	✓
Międzystopniowy separator kondensatu	✓	✓
Układ dekompresji zintegrowany z systemem automatycznego usuwania kondensatu wody (uruchomienie bezobciążeniowe)	✓	✓
Wibroizolatory, przewody elastyczne ciśnieniowe i zrzutu kondensatu	✓	✓
Zawór zwrotny	✓	✓
Napęd poprzez sprzęgło podatne	✓	✓
Trójfazowy silnik elektryczny	✓	✓

Dostępne na specjalne zamówienie/opcja		
	WP 3215 WP 4325	WP 4331 WP 4341
W pełni zautomatyzowane sterowanie i monitoring	✓	✓
Dźwiękoszczelna osłona	✓	✓
Zawór regulacyjny ciśnienia	✓	✓
Osuszacz (Osuszacz adsorpcyjny/chłodniczy)	✓	✓
Układ kontroli jakości powietrza	✓	✓
Zawory i stacje redukcyjne	✓	✓
Napęd silnikiem diesla		✓
Konstrukcja zgodna z przepisami ATEX	✓	✓
Manometry ciśnienia poszczególnych stopni oraz ciśnienia końcowego	✓	



Dane projektowe

Temperatura otoczenia max.: 60°C Cykl pracy: ciągły	WP 3215	WP 4325	WP 4331	WP 4341
Max. ciśnienie robocze (bar)	350	420	400	400
Max. Prędkość obrotowa (obr/min)	2000	2000	1800	1800
Liczba stopni	3	4	4	4
Liczba cylindrów	3	4	4	4



Ciężar (kg) i wymiary (mm)

	WP 3215	WP 4325	WP 4331	WP 4341
kg	300	350	460	550
L	725	700	1340	1400
B	740	700	870	940
H	1120	1235	910	910

- ▶ Na Państwa życzenie dostarczymy w możliwie najkrótszym czasie szczegółową indywidualną ofertę! E-mail do: info@sauersohn.pl

Wszystkie dane techniczne są obowiązujące dla sprężania powietrza zgodnie z normą ISO 1217 przy tolerancji $\pm 5\%$. Wszystkie sprężarki firmy Sauer mogą być dodatkowo dostarczane w wersjach specjalnych do sprężania gazów obojętnych, takich jak hel, azot, argon i neon.

Jeśli potrzebujecie Państwo dodatkowych informacji technicznych lub informacji na temat sprężarki i dostępnych opcji dostaw, takich jak zespoły sterowania, osuszacze, filtry, osłony dźwiękoszczelne lub zbiorniki ciśnieniowe, możemy przygotować w możliwie krótkim czasie indywidualną ofertę.

Chętnie służyliśmy radą odnośnie udoskonalenia rozwiązań specjalnych, systemów napędu (napięcia specjalne, silniki hydrauliczne lub spalinowe), wersji przystosowanych do pracy w strefach zagrożonych wybuchem lub do innych zastosowań specjalnych.

3- i 4-stopniowe sprężarki wysokiego ciśnienia –

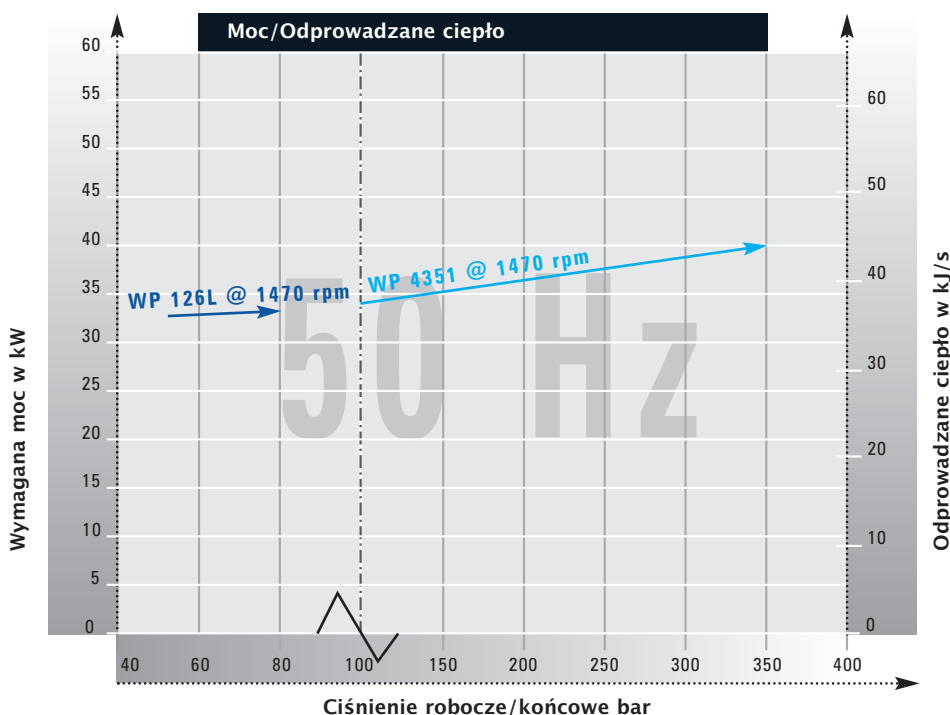
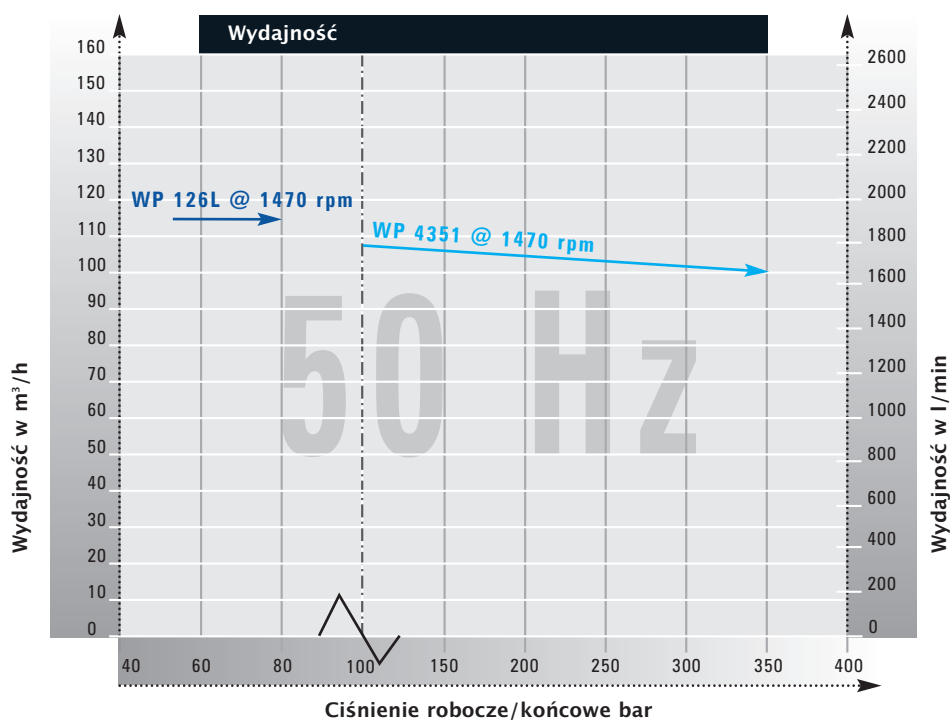
Wysoka sprawność i optymalna wydajność

Bazując na sprawdzonej niezawodności sprężarek wysokociśnieniowych o mocy do 26 kW, typoszereg produktów firmy Sauer został rozszerzony o sprężarki wyższej wydajności. Zastosowanie podzespołów ze sprawdzonych 3-stopniowych sprężarek chłodzonych powietrzem gwarantuje uzyskanie wyjątkowych parametrów i niezawodności w połączeniu z oszczędnością.

Sprężarki wysokociśnieniowe Sauer są również produkowane dla większych wydajności.

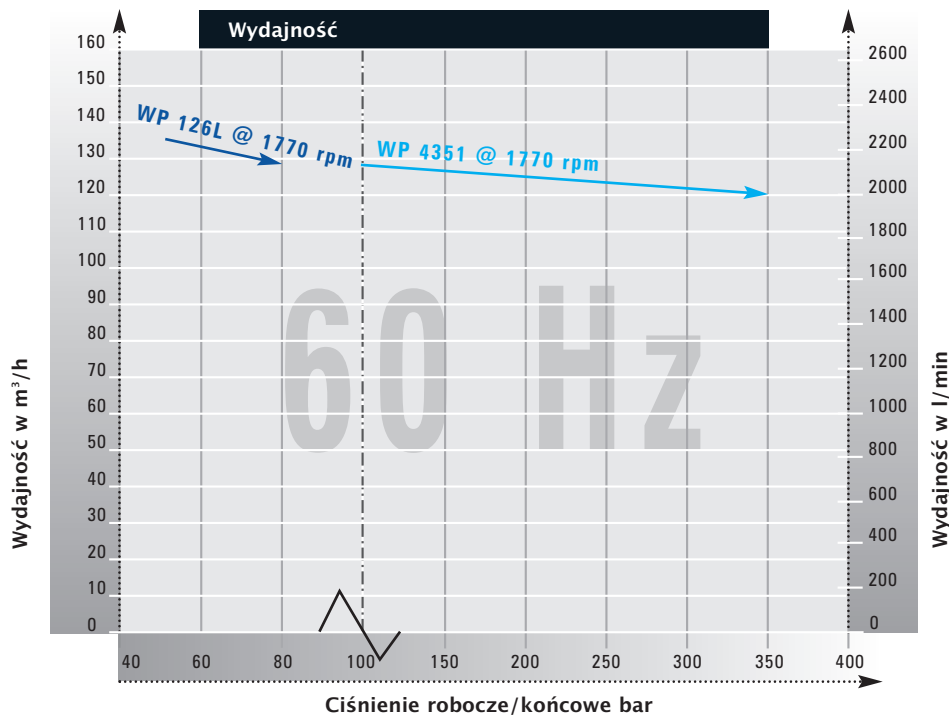
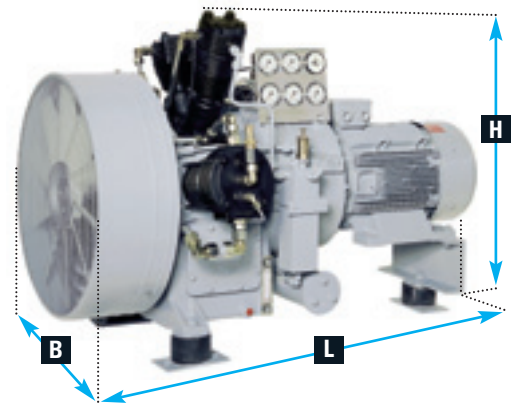
Wyposażenie standardowe		
	WP 126 L	WP 4351
Wentylator osiowy o dużej wydajności	✓	✓
Chłodnica międzystopniowa i końcowa	✓	✓
Zawór bezpieczeństwa dla każdego stopnia	✓	✓
Manometr ciśnienia poszczególnych stopni i ciśnienia końcowego	✓	✓
Termometr do pomiaru temp. sprężanego powietrza dla każdego stopnia	✓	
Prętowy wskaźnik poziomu oleju/ wznik do kontroli poziomu oleju	✓	✓
Smarowanie olejowe ciśnieniowe	✓	✓
Układ kontroli temperatury	✓	✓
Separator oleju i wody zamontowany za końcowym stopniem sprężania	✓	✓
Międzystopniowy separator kondensatu	✓	✓
Układ dekompresji zintegrowany z systemem automatycznego usuwania kondensatu wody (uruchomienie bezobciążeniowe)	✓	✓
Wibroizolatory, przewody elastyczne ciśnieniowe i zrzutu kondensatu	✓	✓
Zawór zwrotny	✓	✓
Napęd poprzez sprzęgła podatnego	✓	✓
Trójfazowy silnik elektryczny	✓	✓

Dostępne na specjalne zamówienie/opcja		
	WP 126 L	WP 4351
W pełni zautomatyzowane sterowanie i monitoring	✓	✓
Dźwiękoszczelna osłona	✓	✓
Zawór regulacyjny ciśnienia	✓	✓
Osuszacz (Osuszacz adsorpcyjny/ chłodniczy)	✓	✓
Układ kontroli jakości powietrza	✓	✓
Zawory i stacje redukcyjne	✓	✓
Napęd silnikiem diesla	✓	✓
Konstrukcja zgodna z przepisami ATEX	✓	✓



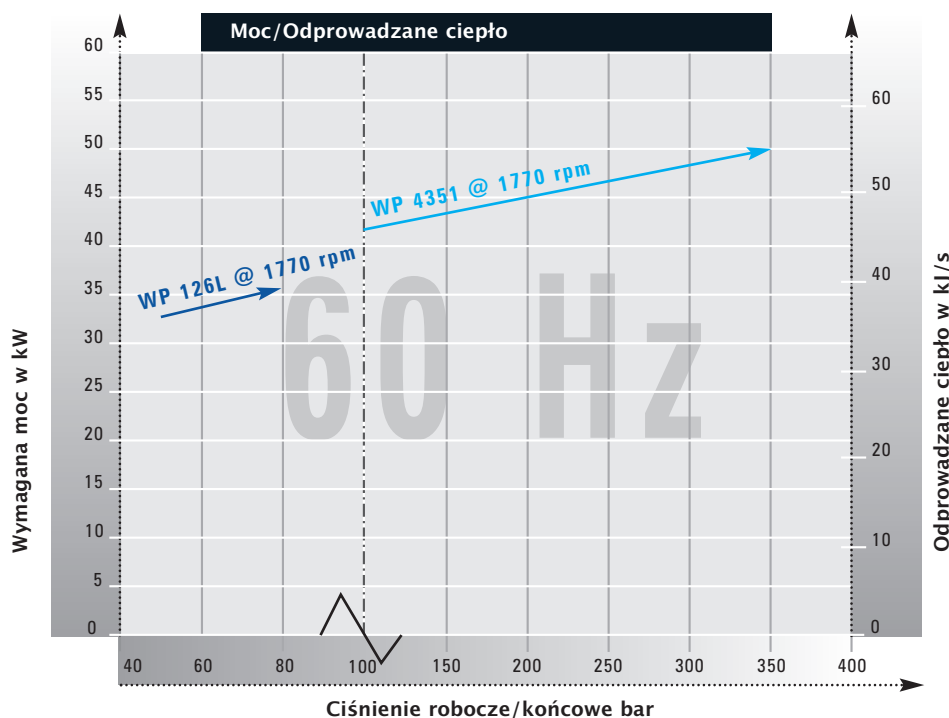
Dane projektowe

Temperatura otoczenia max.: 60°C	WP 126 L	WP 4351
Cykl pracy: ciągły		
Max. ciśnienie robocze (bar)	80	350
Max. Prędkość obrotowa (obr/min)	1800	1800
Liczba stopni	3	4
Liczba cylindrów	3	4



Ciężar (kg) i wymiary (mm)

	WP 126 L	WP 4351
kg	655	900
L	1565	1690
B	974	990
H	1050	1080



▶ Na Państwa życzenie dostarczymy w możliwie najkrótszym czasie szczegółową indywidualną ofertę!
E-mail do: info@sauersohn.pl

Wszystkie dane techniczne są obowiązujące dla sprężania powietrza zgodnie z normą ISO 1217 przy tolerancji $\pm 5\%$. Wszystkie sprężarki firmy Sauer mogą być dodatkowo dostarczane w wersjach specjalnych do sprężania gazów obojętnych, takich jak hel, azot, argon i neon.

Jeśli potrzebujecie Państwo dodatkowych informacji technicznych lub informacji na temat sprężarki i dostępnych opcji dostaw, takich jak zespoły sterowania, osuszacze, filtry, osłony dźwiękoszczelne lub zbiorniki ciśnieniowe, możemy przygotować w możliwie krótkim czasie indywidualną ofertę.

Chętnie służymy radą odnośnie udoskonalenia rozwiązań specjalnych, systemów napędu (napięcia specjalne, silniki hydrauliczne lub spalinowe), wersji przystosowanych do pracy w strefach zagrożonych wybuchem lub do innych zastosowań specjalnych.

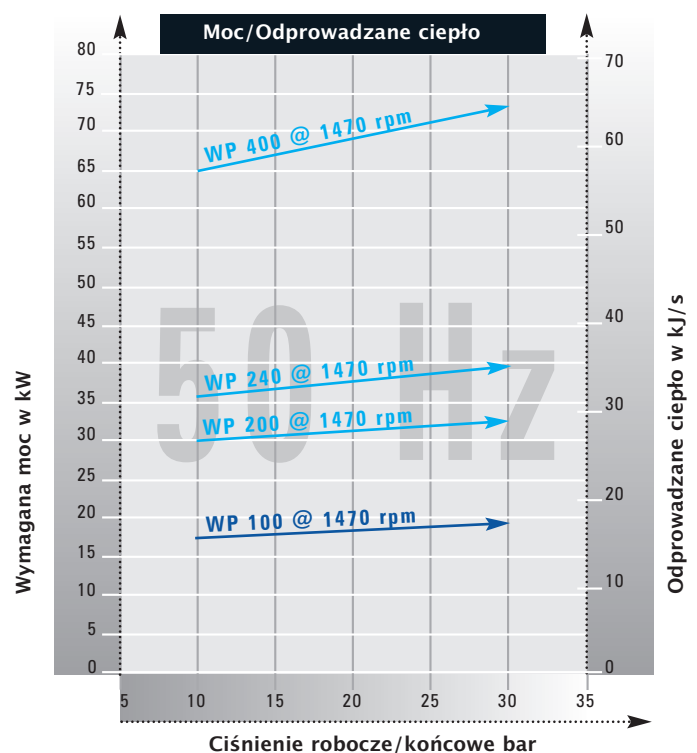
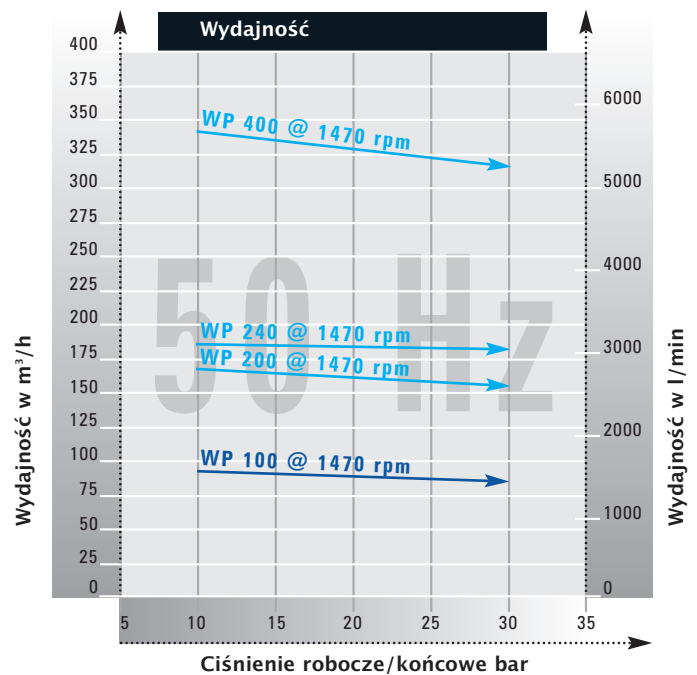
2-stopniowe sprężarki średniociśnieniowe –

Alternatywa dla sprężarek chłodzonych powietrzem

Nasza specjalistyczna wiedza w projektowaniu i produkcji sprężarek chłodzonych wodą, zdobywana od ponad 75 lat przy dostarczaniu wyposażenia dla stoczni i armatorów na całym świecie, oznacza, że możemy zaoferować wysoce konkurencyjne alternatywne rozwiązania do zastosowania wszędzie tam, gdzie nie mogą być wykorzystywane sprężarki chłodzone powietrzem. Możecie Państwo wykorzystać zalety trwałych sprężarek chłodzonych wodą dla swoich zastosowań. Chłodzenie wodą redukuje poziom ciśnienia akustycznego, eliminuje konieczność dostarczania powietrza do chłodzenia i redukuje ilość ciepła odprowadzanego do otoczenia.

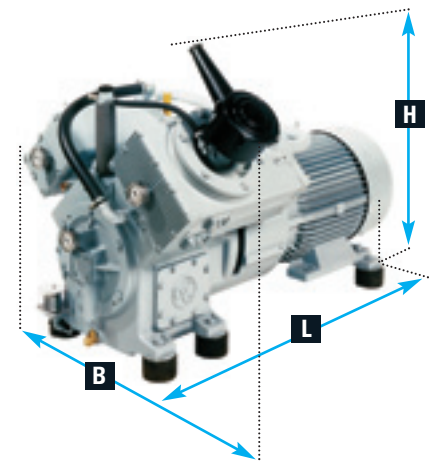
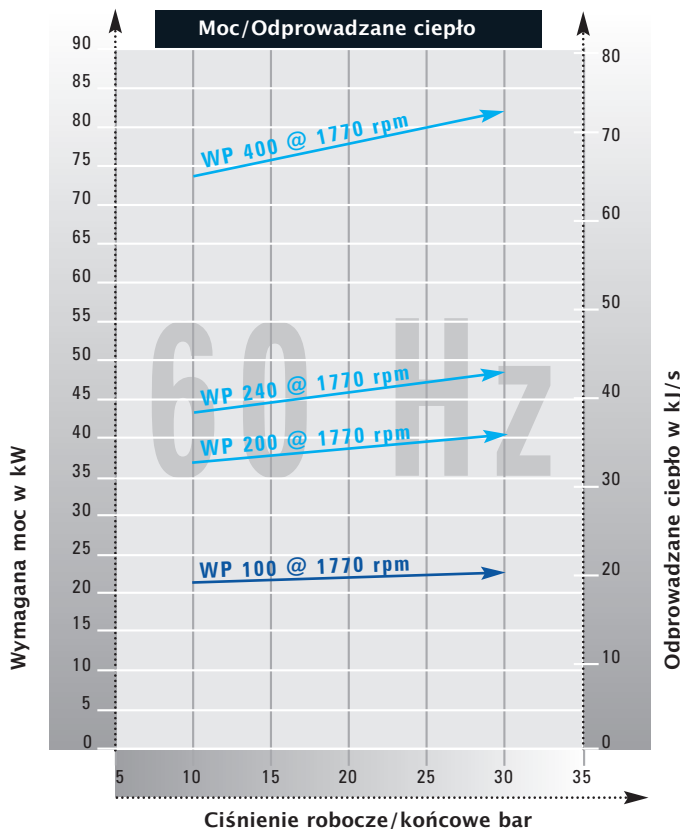
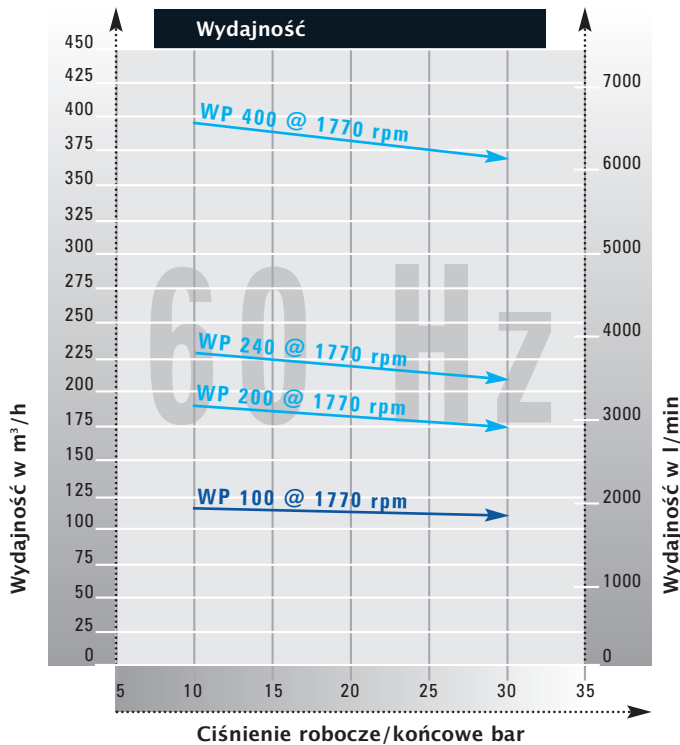
Wyposażenie standardowe			
	WP 100	WP 200 WP 240	WP 400
Chłodnica międzystopniowa i końcowa	✓	✓	✓
Zawór bezpieczeństwa dla każdego stopnia	✓	✓	✓
Manometr ciśnienia poszczególnych stopni i ciśnienia końcowego	✓	✓	✓
Termometr do pomiaru temp. sprężanego powietrza dla każdego stopnia	✓	✓	✓
Termometr CW	✓	✓	✓
Prętowy wskaźnik poziomu oleju	✓	✓	✓
Smarowanie rozbryzgowe	✓		
Smarowanie olejowe ciśnieniowe		✓	✓
Separator oleju i wody zamontowany za końcowym stopniem sprężania	✓	✓	✓
Układ kontroli ciśnienia oleju	✓	✓	✓
Układ kontroli temperatury	✓	✓	✓
Układ dekompresji zintegrowany z systemem automatycznego usuwania kondensatu wody (uruchomienie bezobciążeniowe)	✓	✓	✓
Wibroizolatory, przewody elastyczne ciśnieniowe i zrzutu kondensatu	✓	✓	✓
Zawór zwrotny	✓	✓	✓
Napęd poprzez sprzęgło podatne	✓	✓	✓
Trójfazowy silnik elektryczny	✓	✓	✓

Dostępne na specjalne zamówienie/opcja			
	WP 100	WP 200 WP 240	WP 400
W pełni zautomatyzowane sterowanie i monitoring	✓	✓	✓
Dźwiękoszczelna osłona	✓	✓	✓
Osuszacz (Osuszacz adsorpcyjny/ chłodniczy)	✓	✓	✓
Układ kontroli jakości powietrza	✓	✓	✓
Zawory i stacje redukcyjne	✓	✓	✓
Napęd silnikiem diesla	✓	✓	✓
Konstrukcja zgodna z przepisami ATEX	✓	✓	✓
Zainstalowana pompa wody chłodzącej	✓	✓	✓
Automatyczne sterowanie CW (systemem wody chłodzącej)	✓	✓	✓



Dane projektowe

Temperatura otoczenia max.: 60°C Cykl pracy: ciągły	WP 100	WP 200	WP 240	WP 400
Max. ciśnienie robocze (bar)	30	30	30	30
Max. Prędkość obrotowa (obr/min)	1800	1800	1800	1800
Liczba stopni	2	2	2	2
Liczba cylindrów	2	2	2	3



Ciężar (kg) i wymiary (mm)

	WP 100	WP 200	WP 240	WP 400
kg	500	800	850	1350
L	1340	1495	1535	1810
B	700	1025	1025	1165
H	850	885	885	1090

- ▶ Na Państwa życzenie dostarczymy w możliwie najkrótszym czasie szczegółową indywidualną ofertę! E-mail do: info@sauersohn.pl

Wszystkie dane techniczne są obowiązujące dla sprężania powietrza zgodnie z normą ISO 1217 przy tolerancji $\pm 5\%$. Wszystkie sprężarki firmy Sauer mogą być dodatkowo dostarczane w wersjach specjalnych do sprężania gazów obojętnych, takich jak hel, azot, argon i neon.

Jeśli potrzebujecie Państwo dodatkowych informacji technicznych lub informacji na temat sprężarki i dostępnych opcji dostaw, takich jak zespoły sterowania, osuszacze, filtry, osłony dźwiękoszczelne lub zbiorniki ciśnieniowe, możemy przygotować w możliwie krótkim czasie indywidualną ofertę.

Chętnie służyliśmy radą odnośnie udoskonalenia rozwiązań specjalnych, systemów napędu (napięcia specjalne, silniki hydrauliczne lub spalinowe), wersji przystosowanych do pracy w strefach zagrożonych wybuchem lub do innych zastosowań specjalnych.

4-stopniowe sprężarki wysokociśnieniowe –

Zaawansowane technicznie rozwiązania dla trudnych zastosowań

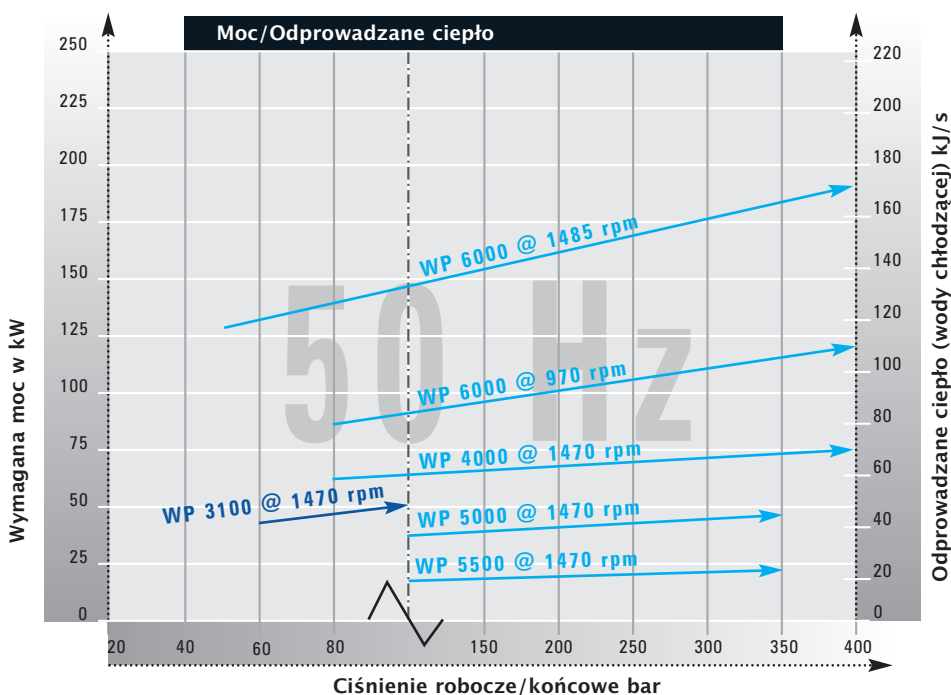
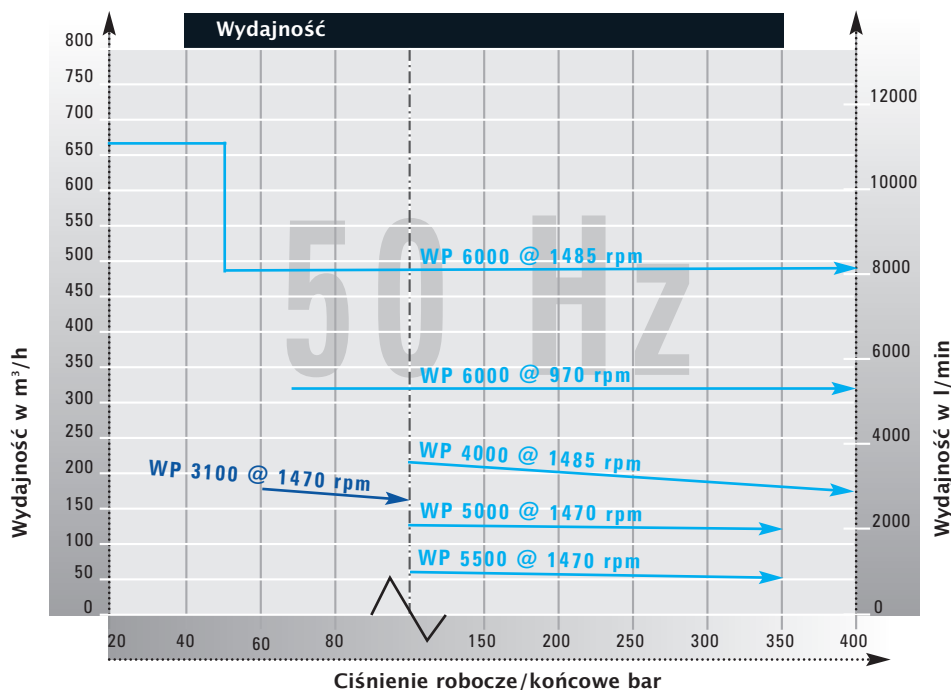
Chłodzone wodą sprężarki wysokociśnieniowe sprawdziły się w wyjątkowo trudnych zastosowaniach, takich jak okręty podwodne i lotniskowce. Są one bezpieczną alternatywą wszędzie tam, gdzie sprężarki chłodzone powietrzem są niepraktyczne. Wykorzystanie tej wysokowydajnej i niezawodnej serii do zasilania instalacji przemysłowych zapewni Państwu ekonomiczną i bezawaryjną eksploatację.

Wypożyczenie standardowe

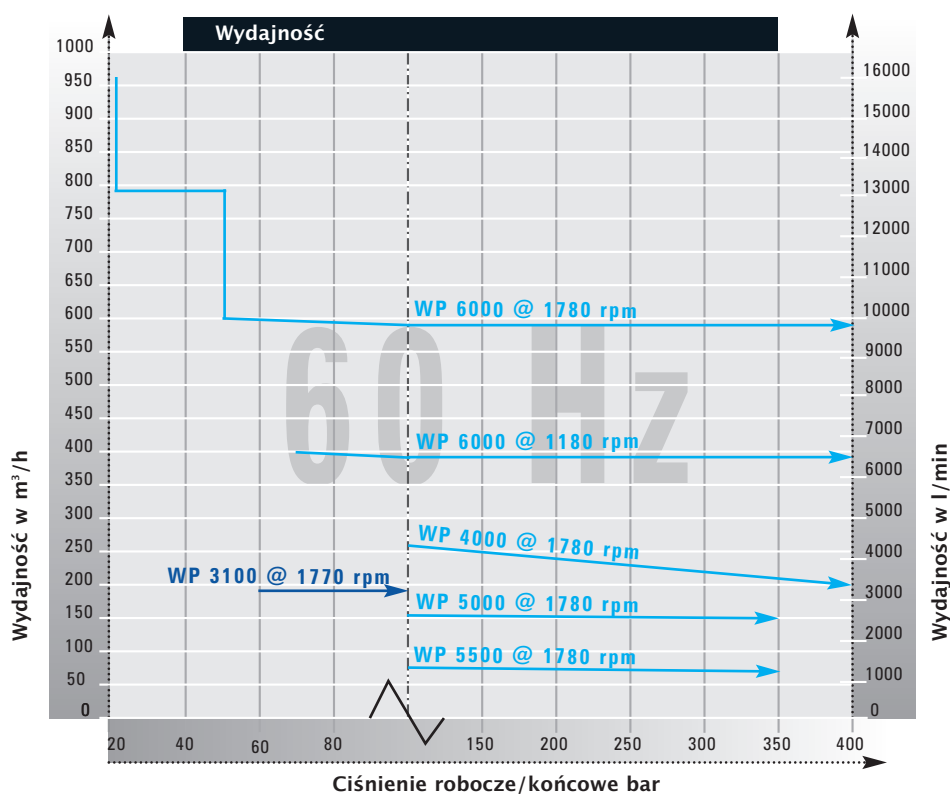
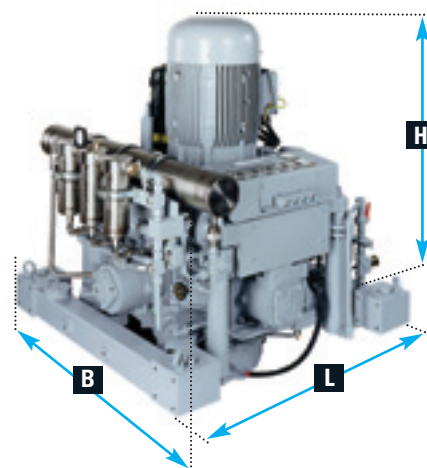
	WP 3100	WP 5000 WP 5500	WP 4000 WP 6000
Chłodnica międzystopniowa i końcowa	✓	✓	✓
Zawór bezpieczeństwa dla każdego stopnia	✓	✓	✓
Manometr ciśnienia poszczególnych stopni i ciśnienia końcowego	✓	✓	✓
Termometr do pomiaru temp. sprężanego powietrza dla każdego stopnia	✓		
Termometr CW (do pom. temperatury wody chłodzącej)	✓	✓	✓
Prętowy wskaźnik poziomu oleju	✓	✓	✓
Wziernik do kontroli poziomu oleju			✓
Smarowanie olejowe ciśnieniowe	✓	✓	✓
Układ kontroli temperatury	✓	✓	✓
Separator oleju i wody zamontowany za końcowym stopniem sprężania	✓	✓	✓
Międzystopniowy separator	✓	✓	✓
Układ dekompresji zintegrowany z systemem automatycznego usuwania kondensatu wody (uruchomienie bezobciążeniowe)	✓	✓	✓
Wibroizolatory, przewody elastyczne ciśnieniowe i zrzutu kondensatu	✓	✓	✓
Zawór zwrotny	✓	✓	✓
Napęd poprzez sprzęgło podatne	✓	✓	✓
Trójfazowy silnik elektryczny	✓	✓	✓

Dostępne na specjalne zamówienie/ opcja

	WP 3100	WP 5000 WP 5500	WP 4000 WP 6000
W pełni zautomatyzowane sterowanie i monitoring	✓	✓	✓
Dźwiękoszczelna osłona	✓	✓	✓
Osuszacz (Osuszacz adsorpcyjny/ chłodniczy)	✓	✓	✓
Układ kontroli jakości powietrza	✓	✓	✓
Zawory i stacje redukcyjne	✓	✓	✓
Napęd silnikiem diesla	✓		
Konstrukcja zgodna z przepisami ATEX	✓	✓	✓
Zainstalowana pompa wody chłodzącej	✓	✓	✓
Automatyczne sterowanie CW (systemem wody chłodzącej)	✓	✓	✓
Wykonanie jako doprężacz			✓

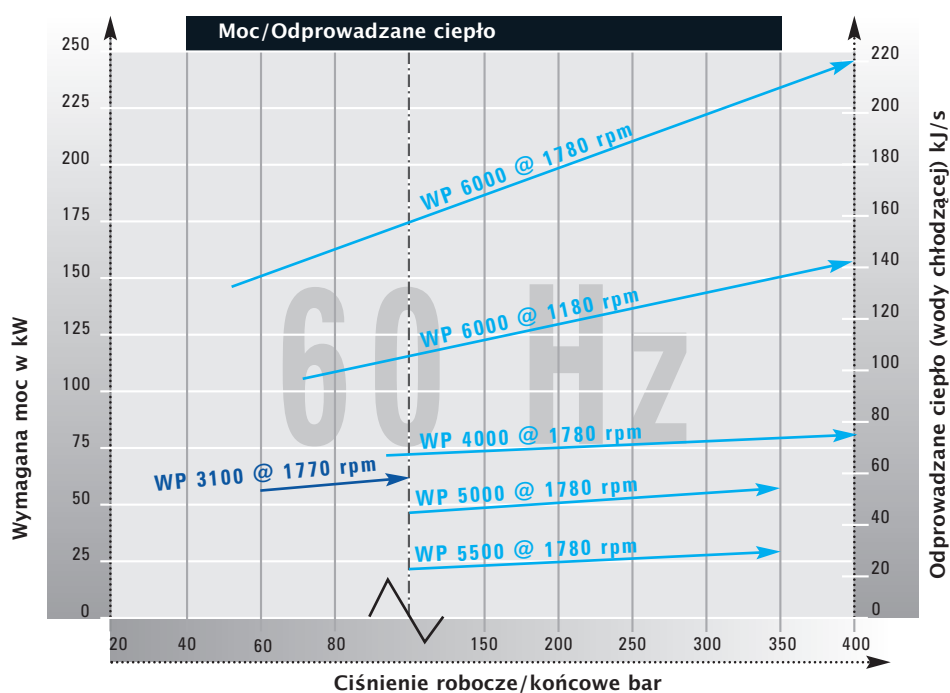


Dane projektowe					
Temperatura otoczenia max.: 60°C					
Cykl pracy: ciągły	WP 3100	WP 5000	WP 5500	WP 4000	WP 6000
Max. ciśnienie robocze (bar)	100	350	350	420	420
Max. Prędkość obrotowa (obr/min)	1800	2000	2000	1800	1800
Liczba stopni	3	4	4	4	4
Liczba cylindrów	3	4	4	6	6



Ciężar (kg) i wymiary (mm)					
	WP 3100	WP 5000	WP 5500	WP 4000	WP 6000
kg	1350	1650	930	3500	3500
L	1800	1215	970	2800	2800
B	1180	1095	810	1600	1600
H	800	1570	1325	1800	1800

- ▶ Na Państwa życzenie dostarczymy w możliwie najkrótszym czasie szczegółową indywidualną ofertę!
E-mail do: info@sauersohn.pl



Wszystkie dane techniczne są obowiązujące dla sprężania powietrza zgodnie z normą ISO 1217 przy tolerancji $\pm 5\%$. Wszystkie sprężarki firmy Sauer mogą być dodatkowo dostarczane w wersjach specjalnych do sprężania gazów obojętnych, takich jak hel, azot, argon i neon.

Jeśli potrzebujecie Państwo dodatkowych informacji technicznych lub informacji na temat sprężarki i dostępnych opcji dostaw, takich jak zespoły sterowania, osuszacze, filtry, osłony dźwiękoszczelne lub zbiorniki ciśnieniowe, możemy przygotować w możliwie krótkim czasie indywidualną ofertę.

Chętnie służymy radą odnośnie udoskonalenia rozwiązań specjalnych, systemów napędu (napięcia specjalne, silniki hydrauliczne lub spalinowe), wersji przystosowanych do pracy w strefach zagrożonych wybuchem lub do innych zastosowań specjalnych.

J.P. Sauer & Sohn
Maschinenbau GmbH

125
184-2009
Sauer
125 Years of Power



AG Kompressoren Polska S.A.
ul. Krzysztofa Kolumba 22
02-288 Warszawa

tel. 0-22 868-00-33
fax. 0-22 868-11-10

serwis 24 h: 0-22 868-03-53

e-mail: info@sauersohn.pl
www.sauersohn.pl